



HARMONIE

MONTERING AV HARMONIE
BALKONGDØR



HARMONIE

FØR MONTERING

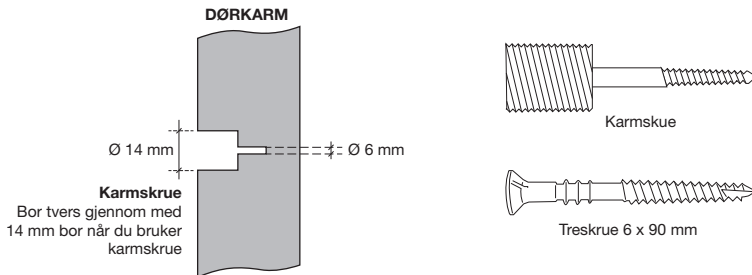
Kontroller att du har fått riktig produkt og fri for skader. Monter ikke et defekt produkt uten avtale med Harmonie. Eventuell skade SKAL fotograferes før montering. Monteres et skadet produkt, dekkes ikke utgifter vedrørende bytte av produkt.

FØR DU BEGYNNER Å MONTERE BALKONGDØREN

Døren leveres med forhåndsborede karmen. Sjekk hvilke veggmaterial du har, da plugg er nødvendige til betong- eller murvegg. Velg deretter om det skal brukes karmskrue eller treskrue.

- 1) Velger du **KARMSKRUE**, kan du lett justere karmen sidelengs, du må bore hull i karmen med $\text{Ø } 14 \text{ mm}$ bor.
- 2) Velger du **TRESKRUE**, må kiler bak hver hengsle benyttes!

Vær nøyaktig, og husk at feilmontering gir dårlig funksjon!



MONTERING AV BALKONGDØREN

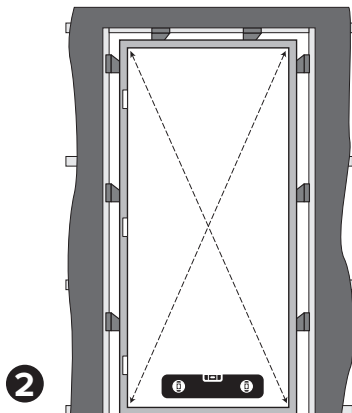
1

Underlag i vater: Påse at underlaget er i vater og riktig høyde. Tilpass høyden etter gulvet på innsiden.

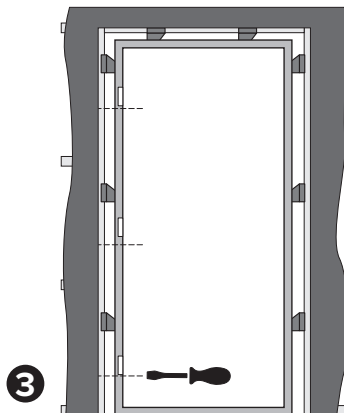
VIKTIG med støtte under terskelen helt ut til beslaget.



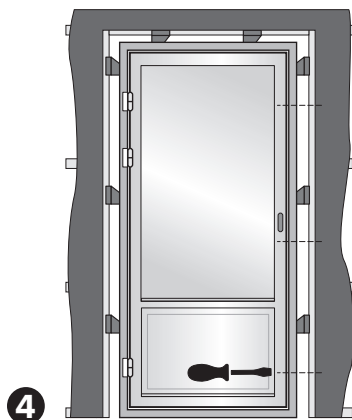
HARMONIE



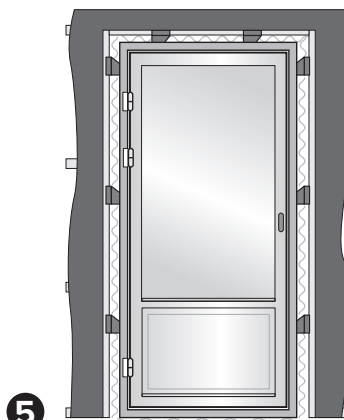
2 **Karm i døråpningen:** Sett karmen i åpningen, påse at terskel er i vater. Kloss karmen fast og påse at sidevangene er i lodd alle veier. **Kontroller att diagonalen er lik begge veier.**



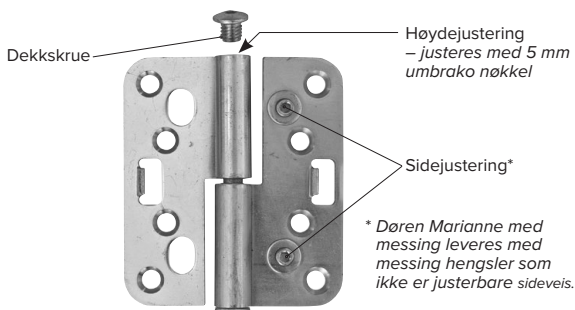
3 **Hengsler:** Skru fast hengslesiden av karmen og øverste skru hull på låskasse siden.



4 **Skru fast:** Sett på dørbladet og juster resten av karmen etter dørbladet. Skru fast resterende skruer i karmen.



5 **Isoler:** Isoler tomrommet mellom stender og karm med steinull eller glassvatt. Det må også isoleres under terskelen! Husk at det må være en diffusjonsåpen tetting utvendig og diffusjonstett tetting innvendig.



6

Finjustering: Avslutningsvis justeres riktig høyde på døren, glipen mellom oppstykke på karm og dørbblad skal være 2 mm. Påse at det er lik belastning på alle hengslene

RENGJØRING / VEDLIKEHOLD

Som regel kreves kun rengjøring om det ikke har oppstått skader. Bruk alminnelige rengjøringsprodukter, for eksempel oppvaskmiddel.

IKKE bruk midler som kan ripe eller skade overflaten
(slik som løsemiddel, stålull etc).

Fukt overflaten nedenfra og opp med en fuktig klut,
men rengjør ovenfra og ned, ellers er det risiko for at skjolder oppstår.



HARMONIE

Harmonie Norge AS

WWW.HARMONIE.NO